



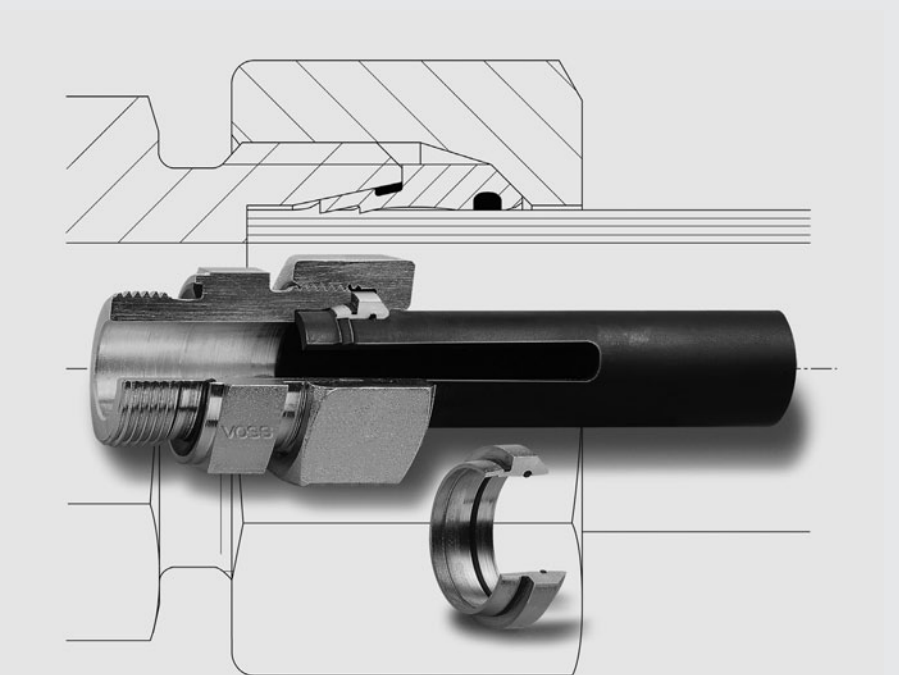
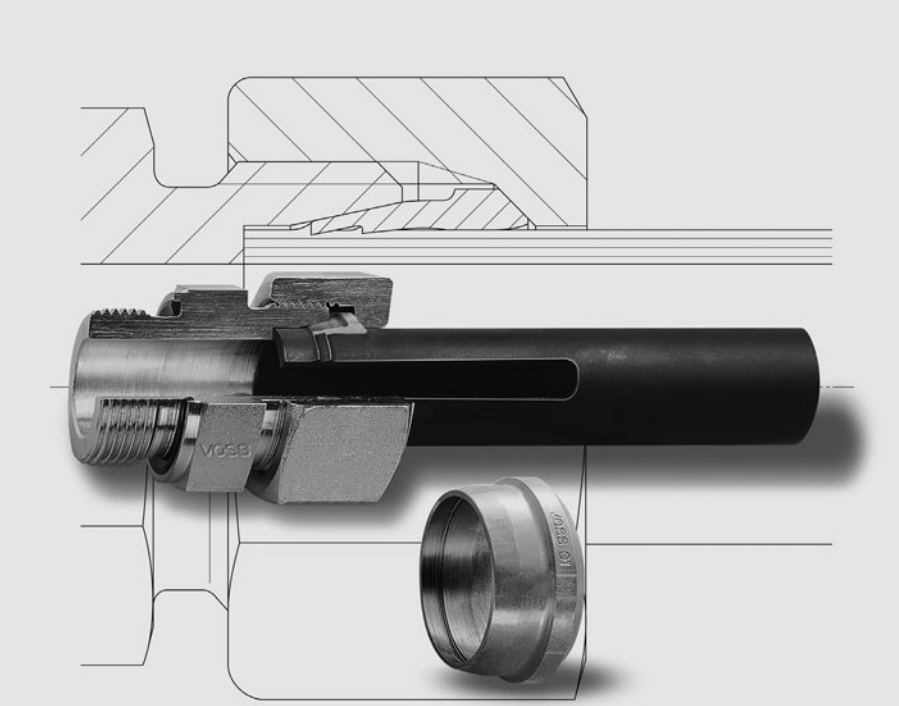
# LEHENGOTAK, S.A.

Schneidringverschraubungen

Cutting Ring Couplings

- 2S
- ES-4

- 2S
- ES-4



Erfahrung plus Ideen  
Experience plus ideas



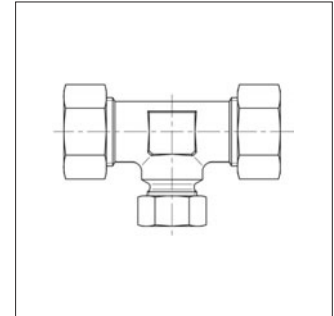
# LEHENGOTAK, S. A.

## T-Reduzier- verschraubungen

dreiseitiger Rohranschluss  
nach DIN 2353 / ISO 8434-1

## Branch reducing tees

Three-sided tube connection  
according to  
DIN 2353 / ISO 8434-1



Typ Type	2S (MG 1) Bestell-Nr. Order No.	€/100 <sup>1)</sup> €/100 <sup>1)</sup>	** (MG 1) Bestell-Nr. Order No.	€/100 <sup>1)</sup> €/100 <sup>1)</sup>
L 6 / 8 / 6	0199772007*	2.254,36	0799772000*	2.025,72
L 8 / 6 / 8	0134062007	1.465,22	0734062000	1.229,21
L 6 / 10 / 6	0199562007	3.632,31	0799562000	3.392,61
L 8 / 8 / 6	0199592007	***	0799592000	***
L 8 / 10 / 8	0199762007	2.905,84	0799762000	2.651,40
L 10 / 6 / 10	0134122007	1.718,42	0734122000	1.460,29
L 10 / 8 / 10	0134112007	2.216,25	0734112000	1.950,75
L 10 / 10 / 6	0133542007	2.494,05	0733542000	2.235,91
L 10 / 12 / 10	0199522007	***	0799522000	***
L 8 / 12 / 8	0199512007	2.605,92	0799512000	2.333,03
L 12 / 6 / 12	0134182007	1.976,56	0734182000	1.681,55
L 12 / 8 / 8	0199932007	2.666,14	0799932000	2.393,26
L 12 / 8 / 12	0134172007	1.926,18	0734172000	1.623,78
L 12 / 10 / 10	0197322007	2.921,84	0797322000	2.629,27
L 12 / 10 / 12	0134162007	1.953,20	0734162000	1.639,75
L 12 / 12 / 8	0199542007	***	0799542000	***
L 12 / 12 / 10	0199552007	4.656,23	0799552000	4.342,77
L 10 / 15 / 10	0199462007	3.731,88	0799462000	3.402,44
L 12 / 15 / 12	0199472007	3.082,85	0799472000	2.716,55
L 15 / 6 / 15	0134242007	4.620,58	0734242000	4.256,74
L 15 / 10 / 15	0134222007	3.254,93	0734222000	2.872,67
L 15 / 12 / 12	0197612007	3.138,16	0797612000	2.771,85
L 15 / 12 / 15	0134212007	2.865,30	0734212000	2.464,55
L 15 / 15 / 10	0199492007	***	0799492000	***
L 15 / 15 / 12	0197732007	2.655,09	0797732000	2.254,36
L 15 / 22 / 15	0199972007	***	0799972000	***
L 12 / 18 / 12	0199382007	5.258,55	0799382000	4.792,67
L 18 / 10 / 10	0199402007	6.675,82	0799402000	6.246,83
L 18 / 10 / 18	0134282007	3.897,81	0734282000	3.316,40
L 18 / 12 / 18	0134272007	3.977,71	0734272000	3.377,86
L 18 / 15 / 18	0134262007	4.125,21	0734262000	3.490,95
L 18 / 18 / 10	0199422007	4.684,50	0799422000	4.103,09
L 18 / 22 / 18	0199962007	***	0799962000	***

\* Beispiel Bez. Vergl.:  
TR06/08/06L  
TR06/08/06LX

\*\* rohreseitig ohne Überwurfmutter  
und Schneidring

\*\*\* auf Anfrage

<sup>1)</sup> € / 100 Stück, Stahl

\* Sample product code:  
TR06/08/06L  
TR06/08/06LX

\*\* without union nut and cutting  
ring at tube end

\*\*\* on request

<sup>1)</sup> € / 100 Pieces, steel

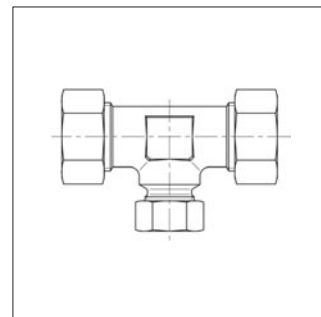


### T-Reduzier- verschraubungen

dreiseitiger Rohranschluss  
nach DIN 2353 / ISO 8434-1

### Branch reducing tees

Three-sided tube connection  
according to  
DIN 2353 / ISO 8434-1



Typ Type	2S (MG 1) Bestell-Nr. Order No.	€/100 <sup>1)</sup> €/100 <sup>1)</sup>	** (MG 1) Bestell-Nr. Order No.	€/100 <sup>1)</sup> €/100 <sup>1)</sup>
L 22 / 10 / 22	0134342007	7.547,34	0734342000	6.796,28
L 22 / 12 / 22	0134332007	5.327,38	0734332000	4.557,89
L 22 / 15 / 15	0199362007	7.635,83	0799362000	7.016,31
L 22 / 15 / 22	0134322007	5.138,09	0734322000	4.334,19
L 22 / 18 / 18	0133562007	6.854,06	0733562000	6.035,40
L 22 / 18 / 22	0134312007	6.010,82	0734312000	5.107,35
L 22 / 22 / 18	0133652007	5.793,25	0733652000	4.889,78
L 28 / 10 / 28	0199312007	11.461,13	0799312000	10.260,19
L 28 / 12 / 28	0134392007	7.661,63	0734392000	6.442,28
L 28 / 15 / 28	0134382007	8.783,92	0734382000	7.530,13
L 28 / 18 / 28	0134372007	9.998,37	0734372000	8.645,00
L 28 / 22 / 22	0196352007	11.570,51	0796352000	10.357,30
L 28 / 22 / 28	0134362007	8.455,70	0734362000	7.017,54
L 35 / 28 / 35	0134412007	***	0734412000	***
L 42 / 18 / 42	0134492007	***	0734492000	***
L 42 / 28 / 42	0134472007	***	0734472000	***
S 10 / 6 / 10	0134622007*	3.366,80	0734622000*	3.060,72
S 12 / 8 / 8	0199302007	3.703,59	0799302000	3.248,78
S 12 / 8 / 12	0134672007	4.448,50	0734672000	4.104,32
S 12 / 10 / 12	0134662007	4.482,94	0734662000	4.111,69
S 12 / 16 / 12	0197822007	4.211,27	0797822000	3.695,00
S 16 / 6 / 16	0199292007	6.063,68	0799292000	5.467,51
S 16 / 8 / 16	0134792007	4.502,58	0734792000	3.900,25
S 16 / 10 / 16	0134782007	3.800,71	0734782000	3.171,36
S 16 / 12 / 16	0134772007	4.136,27	0734772000	3.490,95
S 16 / 20 / 16	0199222007	6.892,17	0799222000	6.005,91
S 20 / 10 / 20	0134842007	9.300,18	0734842000	8.447,11
S 20 / 12 / 20	0134832007	9.307,56	0734832000	8.438,50
S 20 / 16 / 20	0134812007	7.125,71	0734812000	6.127,60
S 20 / 25 / 20	0197452007	9.201,85	0797452000	7.828,82
S 25 / 16 / 25	0134872007	8.247,98	0734872000	6.723,77
S 25 / 20 / 25	0134862007	8.983,04	0734862000	7.346,96
S 25 / 30 / 25	0133982007	19.720,17	0733982000	17.728,79

\* Beispiel Bez. Vergl.:  
TR10/06/10S  
TR10/06/10SX

\*\* rohseitig ohne Überwurfmutter  
und Schneidring

\*\*\* auf Anfrage

<sup>1)</sup> € / 100 Stück, Stahl

\* Sample product code:  
TR10/06/10S  
TR10/06/10SX

\*\* without union nut and cutting  
ring at tube end

\*\*\* on request

<sup>1)</sup> € / 100 Pieces, steel